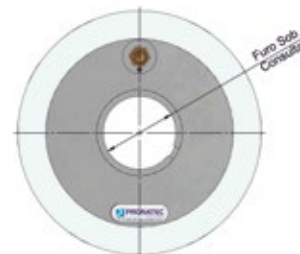
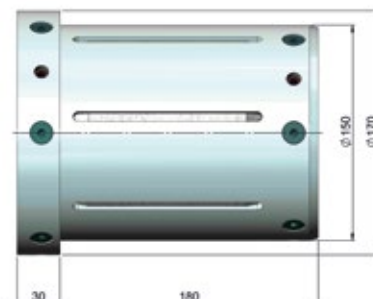


CASTANHAS PNEUMÁTICAS

EN PNEUMATIC NUTS



MODELO CPPGA / EN CPPGA MODEL



Projetada para atender o bobinamento e desbobinamento em tubetes a partir de 6", a **Castanha Pneumática CPPGA** tem um sistema de fixação diferenciado, construídas com câmara de ar em borracha, para evitar inchamento e rupturas nas câmaras de ar.

*EN Designed to handle winding and unwinding in tubes from 6", the **CPPGB Pneumatic Nut** has a differentiated fixing system, built with a rubber air chamber, to avoid swelling and ruptures in the air chambers.*

CARACTERÍSTICAS

Sistema de fixação no eixo:
Bucha partida ou mandíbula móvel.

Material do corpo externo:
Alumínio fundido.

Material das garras:
Aço SAE 1045 temperado.

Peso máximo da bobina:
1000 kg.

Fornecido nas dimensões:
Ø externo de 6", 8", 10" e 12".

EN CHARACTERISTICS

Shaft fixing system:
Broken bush or moving jaw.

Outer body material:
Cast aluminum.

Claws Material:
SAE 1045 tempered steel.

Max coil weight:
1000 kg.

Supplied in dimensions:
External Ø of 6", 8", 10" and 12".

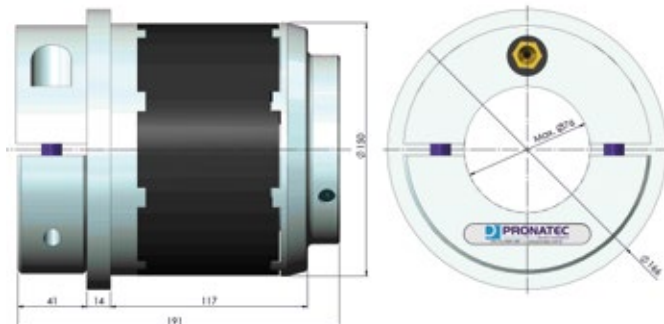


CASTANHAS PNEUMÁTICAS

EN PNEUMATIC NUTS



MODELO CPPGB / EN CPPGB MODEL



Projetada para atender o bobinamento e desbobinamento em tubetes a partir de 6", a **Castanha Pneumática CPPGB** é indicada para bobinas de leve e médio peso, especialmente para tubetes de pvc tornando-se a possibilidade de escorregamento menor.

*EN Designed to take care of winding and unwinding in tubes from 6", the **CPPGB Pneumatic Nut** is indicated for light and medium weight coils, especially for pvc tubes, making the possibility of less slipping.*

CARACTERÍSTICAS

Sistema de fixação no eixo:

Mandíbula móvel.

Ø do furo interno:

50 à 75 mm.

Material do corpo externo:

Borracha.

Peso máximo da bobina:

500 kg.

Fornecido nas dimensões:

Ø externo de 6".

EN CHARACTERISTICS

Shaft fixing system:

Moving jaw.

Ø of the inner hole:

From 50 to 75 mm.

Outer body material:

Rubber.

Max coil weight:

500 kg.

Supplied in dimensions:

External Ø of 6".

